

Name

Colyton 400x500; 44

Zeichnung/Drawing

3D

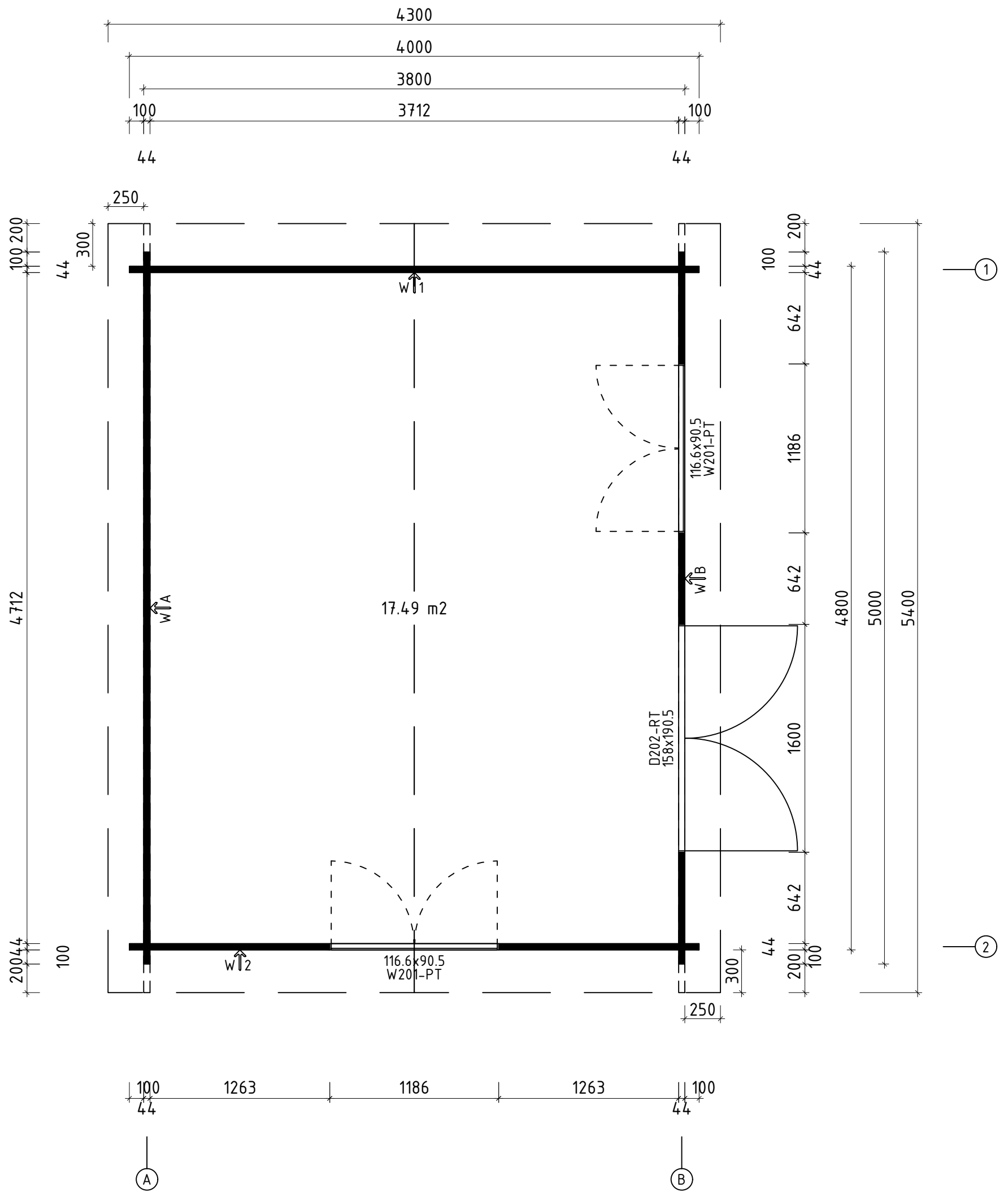
VS44_0006

Profil/Profile
4.4x13.5

Maßstab/Scale
1:30

Druck auf/
Print on
A4

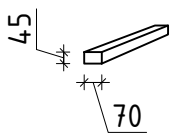
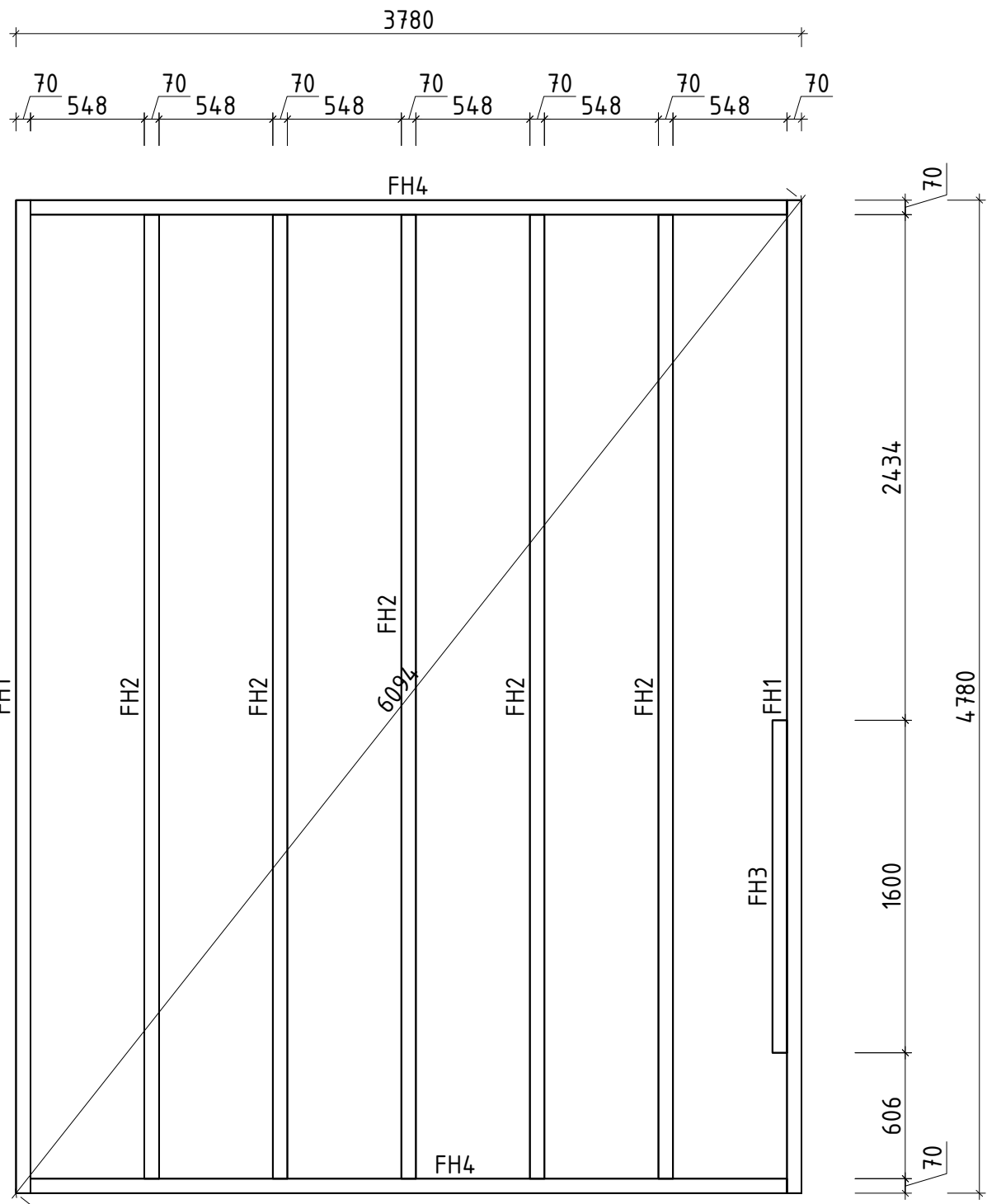
Datum/Date
20.05.2025



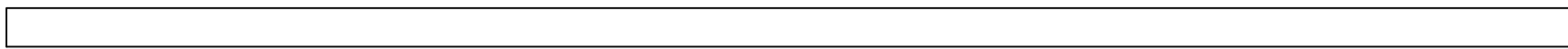
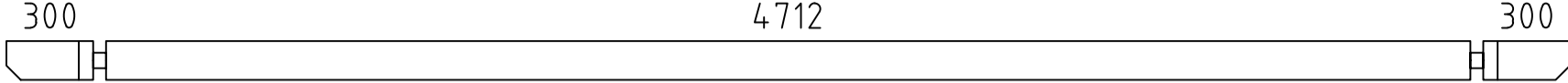
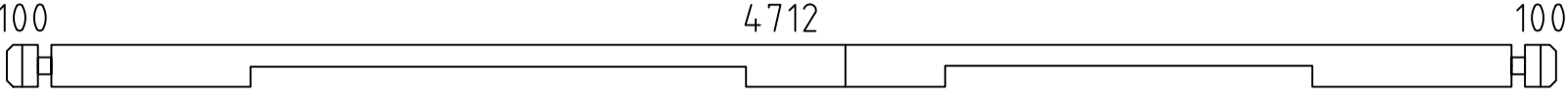
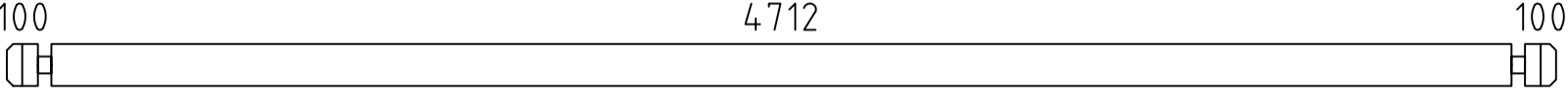
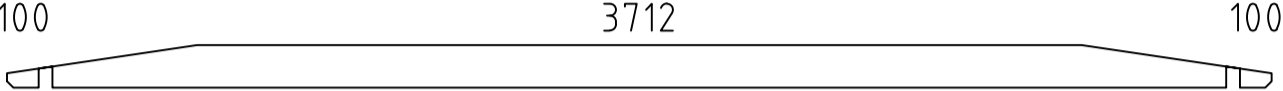
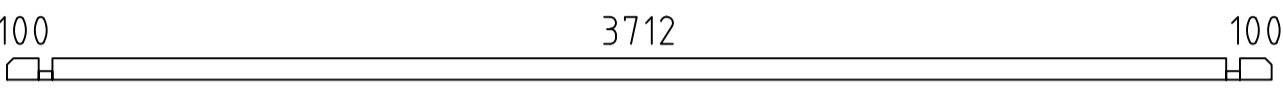
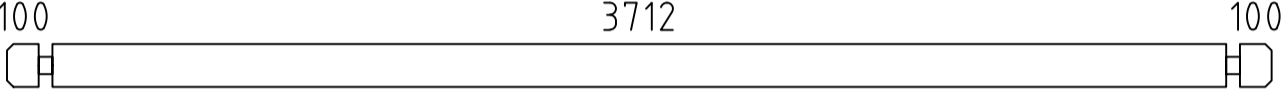
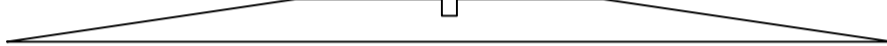
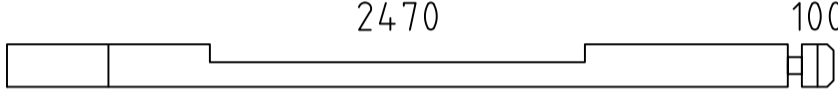
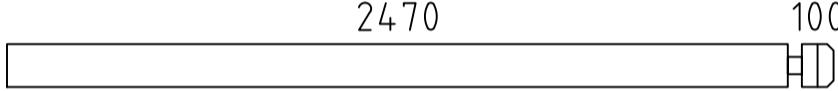
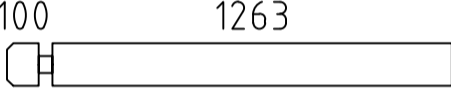
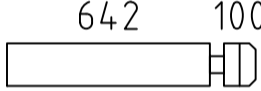
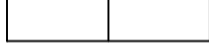
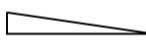
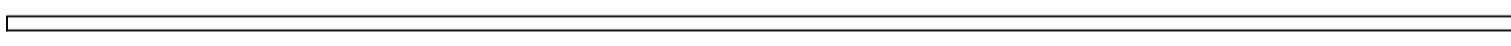
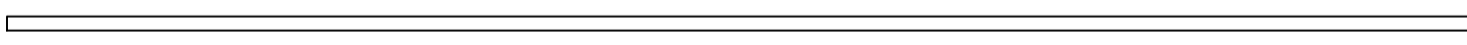
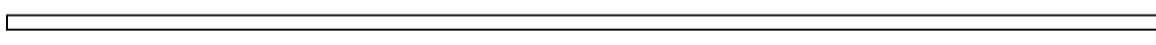
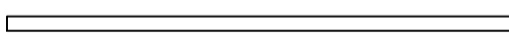
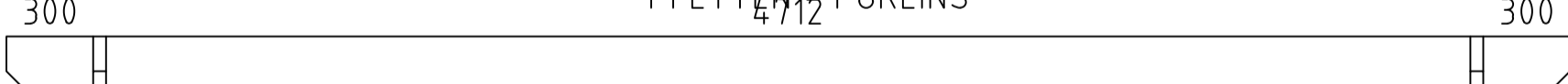
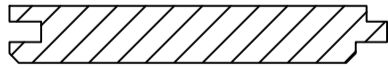
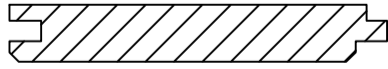
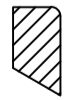

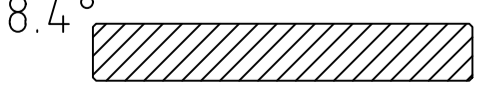
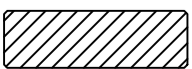
* Fenster und Türen sind mit Sprossen/
Windows and doors are with muntins


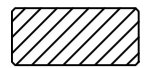
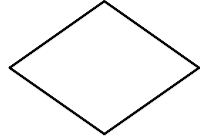
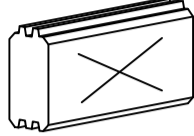

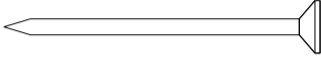

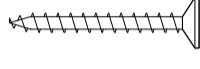
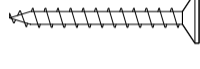
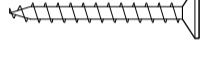




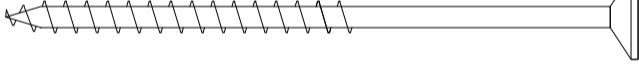
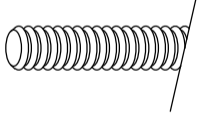
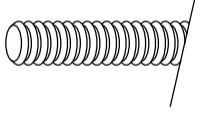

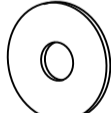
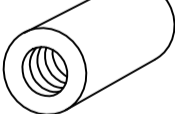
Q4- Qualitätsklasse für Fenster und Türen/
Quality class for windows and doors

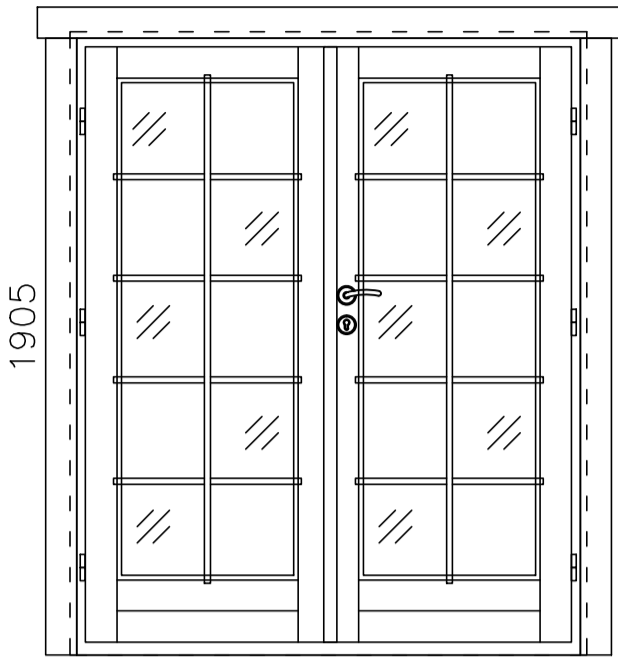
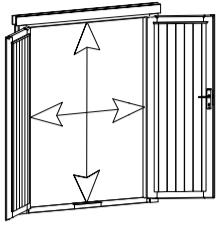
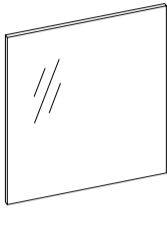
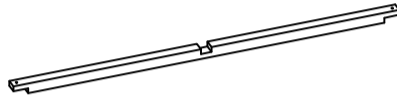
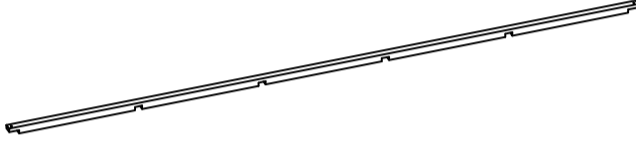
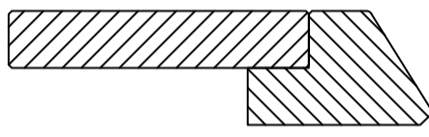
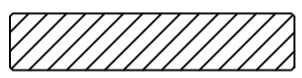
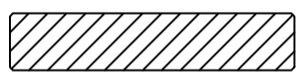

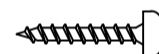


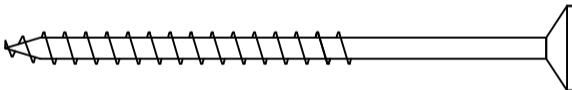

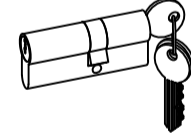
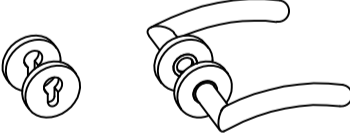
Name		Colyton 400x500; 44	
Zeichnung/Drawing		Grundplan, Plan	VS44_0006
Profil/Profile	4.4x13.5	Maßstab/Scale	1:30
Druck auf/Print on		A3	Datum/Date
			20.05.2025



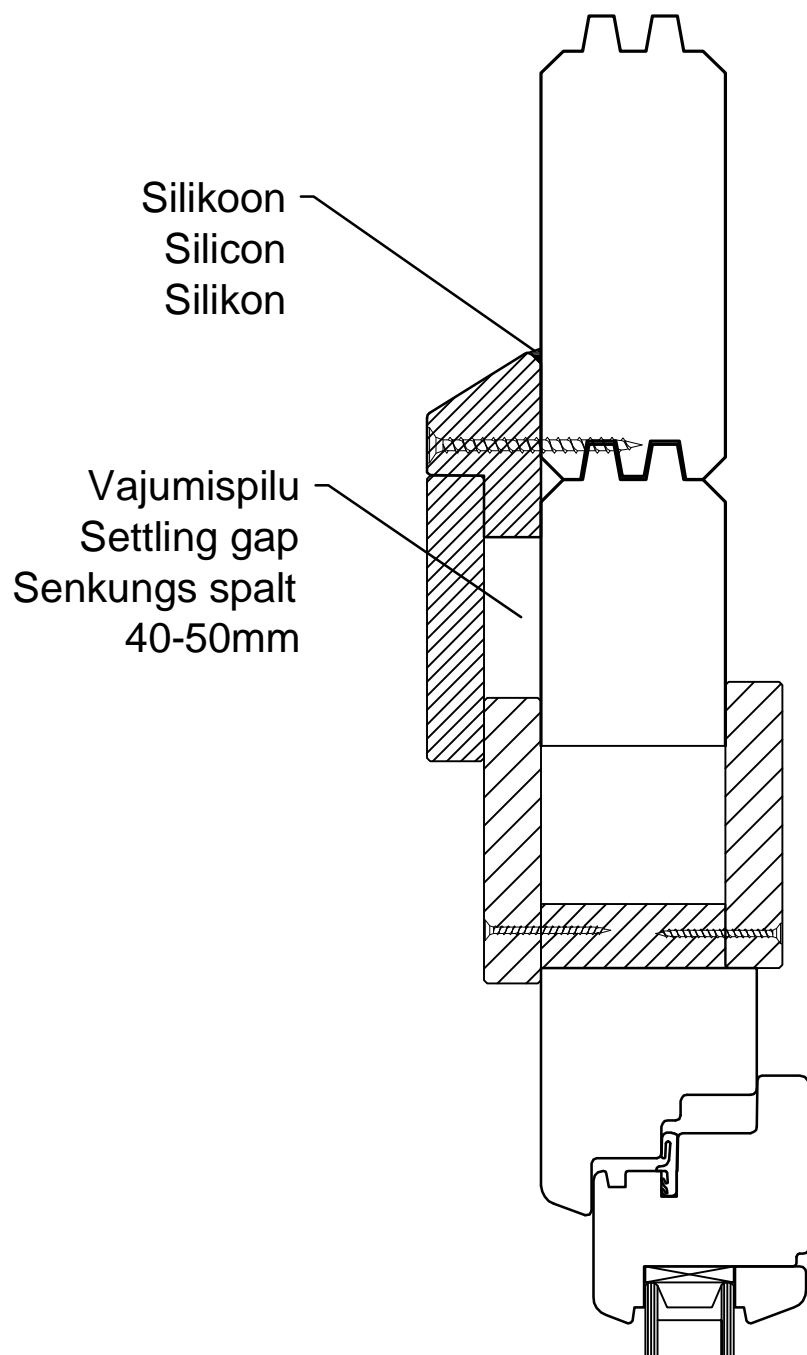
Name		Colyton 400x500; 44	
Zeichnung/Drawing		Lagerholzplan, Foundation beams	VS44_0006
Profil/Profile	4.4x13.5	Maßstab/Scale	1:30
Druck auf/Print on	A3	Datum/Date	20.05.2025

Pos	Teileliste/Specification Colyton 400x500; 44	Pcs.	Profile (mm)	Length (mm)
1extra		1	44x135	5400
001		2	44x135	5400
002		1	44x135	5000
003		15	44x135	5000
004		2	44x135	4000
005		2	44x68	4000
006		23	44x135	4000
007		2	44x135	2799
008		1	44x135	2614
009		7	44x135	2614
010		14	44x135	1407
011		20	44x135	786
012		6	44x135	642
013		4	44x68	462
FH1	FUNDAMENTHOLZ (imprägniert) - FOUNDATION BEAM (impregnated) 	2	70x45	4780
FH2	FUNDAMENTHOLZ (imprägniert) - FOUNDATION BEAM (impregnated) 	5	70x45	4640
FH4	FUNDAMENTHOLZ (imprägniert) - FOUNDATION BEAM (impregnated) 	2	70x45	3640
FH3	FUNDAMENTHOLZ (imprägniert) - FOUNDATION BEAM (impregnated) 	1	70x45	1600
PF1	PFETTEN PURLINS 	3	58x170	5400
	DACHBRETTER - ROOF BOARDS 	96+1	113x18	2173
	FUSSBODENBRETTER - FLOOR BOARDS 	42+1	113x18	3707
	DECKENLEISTEN - CEILING STRIPS  ✓		15x28	22.0 lfm/rm
	FUSSBODENLEISTEN - FLOOR STRIPS  ✓		18x40	19.0 lfm/rm
G02-1	GIEBELBRETTER - GABLE BOARDS 18x120  8.4° ✓	4	18x120	2253
G06-1	GIEBELDECKLEISTEN - GABLE COVER STRIPS 18x58  ✓	4	18x58	2253
Kood	Colyton 400x500; 44	Materjal		Leht 1/4

Pos	Teileliste/Specification Colyton 400x500; 44		Pcs.	Profile (mm)	Length (mm)
T01-1	TRAUFENBRETTER - EAVES BOARDS 18x95		2	18x95	5400
T06-1	TRAUFENLEISTEN - EAVES STRIPS 18x40	 ✓		18x40	11.0 lfm/rm
GS	GIEBELSEGMENT - GABLE DIAMOND		2		
SH	SCHLAGHÖLZER - MOUNTING PIECES		3		
ML1	Metallstange - Metal bar		1	D10	1040
NG2 550	NÄGEL - NAILS 2.5x50 Dachbretter - Roof boards		576		
NG2 550	NÄGEL - NAILS 2.5x50 Fussbodenbretter - Floor boards		588		
SR3 030	Schrauben - Screws 3.0x30 Deckenleisten - Ceiling strips		40		
SR3 030	Schrauben - Screws 3.0x30 Fussbodenleisten - Floor strips		34		
SR3 030	Schrauben - Screws 3.0x30 Traufenleisten - Eaves strips		22		
SR3 545	Schrauben - Screws 3.5x45 Giebelbretter - Gable boards		20		
SR3 545	Schrauben - Screws 3.5x45 Giebeldeckleisten - Gable cover strips		20		
SR3 545	Schrauben - Screws 3.5x45 Giebelsegment - Gable diamond		4		
SR3 545	Schrauben - Screws 3.5x45 Traufenbretter - Eaves boards		22		
SR5 0100	Schrauben - Screws 5.0x100 Fundamenthölzer - Foundation beams		40		
KL1	Gewindestange - Threaded Rod M8		4		2000
KL2	Gewindestange - Threaded Rod M8		4		190
KV M UT M8	Mutter - Nut M8		8		
KV S EIB M8X25	U-Scheibe - Washer M8 Ø25		8		
KV MU TJ M8	Befestigungsmutter - Fixing nut M8		4		
	Achtung! Die Giebelbohlen können teilweise schon vormontiert sein! Bitte beachten - diese erscheinen nicht ganz so wie in der Teileliste beschrieben.				
	Notice! The gable pieces can be partly pre-assembled! Please notice - those differ from the description given in the specification list.				
	✓ - Bitte selber anpassen (falls nötig)! / Cut into length on site (if needed)!				
Kood	Colyton 400x500; 44		Materjal		Leht 2/4

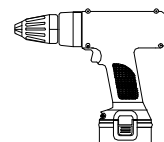
Pos	Teieliste/Specification Colyton 400x500; 44	Pcs.	Profile (mm)	Length (mm)	
	<p>TÜR/DOOR 1580x1905 D4-D44R-01T-15801905</p> <p>Q4 D202-RT 1580</p>  <div style="display: flex; justify-content: space-between;"> <div style="border: 1px solid black; border-radius: 10px; padding: 5px; width: 200px;"> Right handed / DIN rechts / paremakäeline </div> <div style="border: 1px solid black; border-radius: 10px; padding: 5px; width: 100px;">  </div> </div> <div style="display: flex; justify-content: space-between; margin-top: 10px;"> <div style="border: 1px solid black; border-radius: 10px; padding: 5px; width: 200px;"> Clear opening/ durchgangsmaß/ ava suurus 1452x1797mm </div> <div style="border: 1px solid black; border-radius: 10px; padding: 5px; width: 100px;">  </div> </div> <div style="margin-top: 10px;"> double-pane tempered glass <hr/> gehärtete ISO Glas 2-fach <hr/> 2x klaaspakett, karastatud </div>	1			
PROSS H41-1	Q4-1 Muntins - Sprossen - Prossid horizontal 18x18		8	18x18	575
PROSS V44-1	Q4-4 Muntins - Sprossen - Prossid vertical 18x18		2	18x18	1552
WL-2	Rain strips - Wasserleisten - Vihmaliistud 36x134		1	36x134	1780
PL3-4	Trims - Rahmenleisten - Piirdeliistud 18x95	 ✓	4	18x95	1885
PL3-5	Trims - Rahmenleisten - Piirdeliistud 18x95	 ✓	2	18x95	1780
SR30 20-01	3.0x20 Locking plate - Schließblech - Riivi vastus 02 Q4		2		
SR30 22-01	3.0x20ÜP Muntins - Sprossen - Prossid		20		
SR35 47-01	3.5x45 C3 Trims - Rahmleisten - Piirdeliistud		24		
SR40 62-01	4.0x60 C3 Rain strip - Wasserleiste - Vihmaliist		4		
SR50 90-01	5.0x90 Door frames - Türrahmen - Ukselengid		8		
RV02	Locking plate - Schließblech - Riivi vastus 02 Q4		1		
LS-Q4	Q4 Cylinder lock - Zylinderschloss - Lukusüdamik		1		
UL-Q4	Q4 Door handle - Türgriff - Ukselink		1		
Kood	Colyton 400x500; 44	Materjal		Leht	4/4

Vihmaliist / Rain strip / Wasserleiste

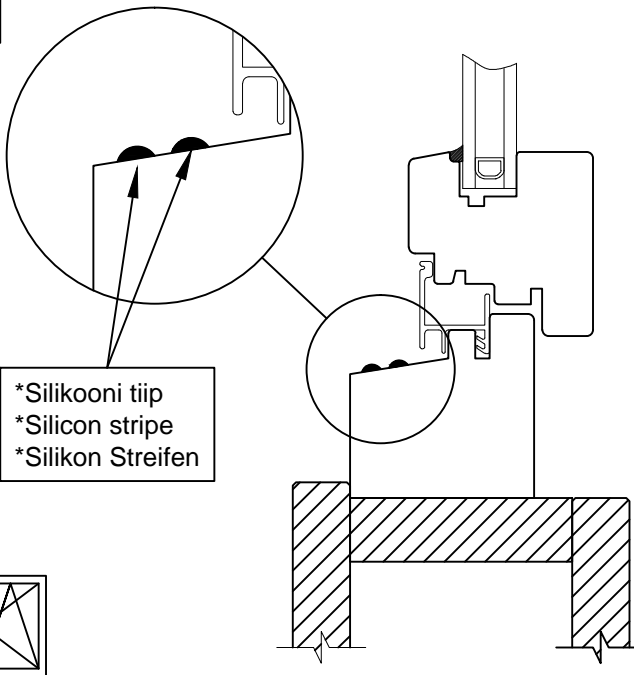


NB!

- Monteerida juhul kui ese on välja toodud maja spetsifikatsioonis!
- Install only if the item is listed in the house specification!
- Nur montieren wenn die Leiste in der Teileliste gezeigt ist!

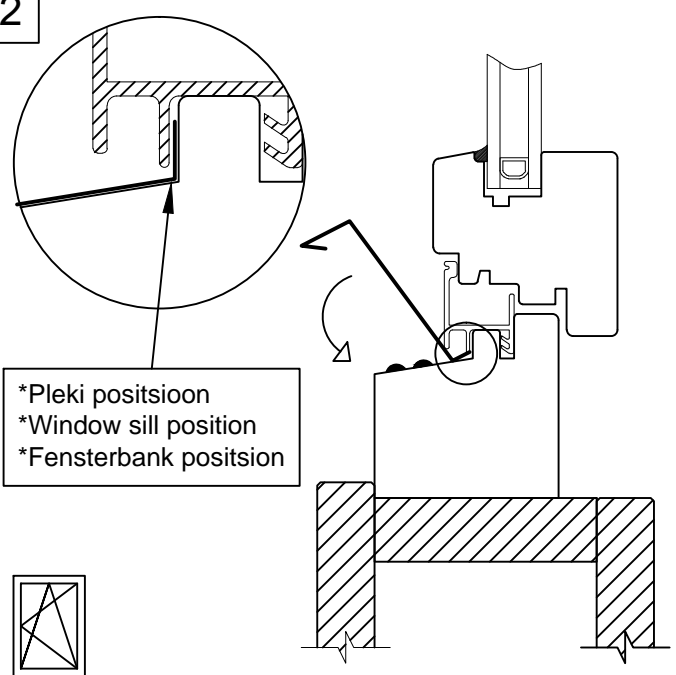


1



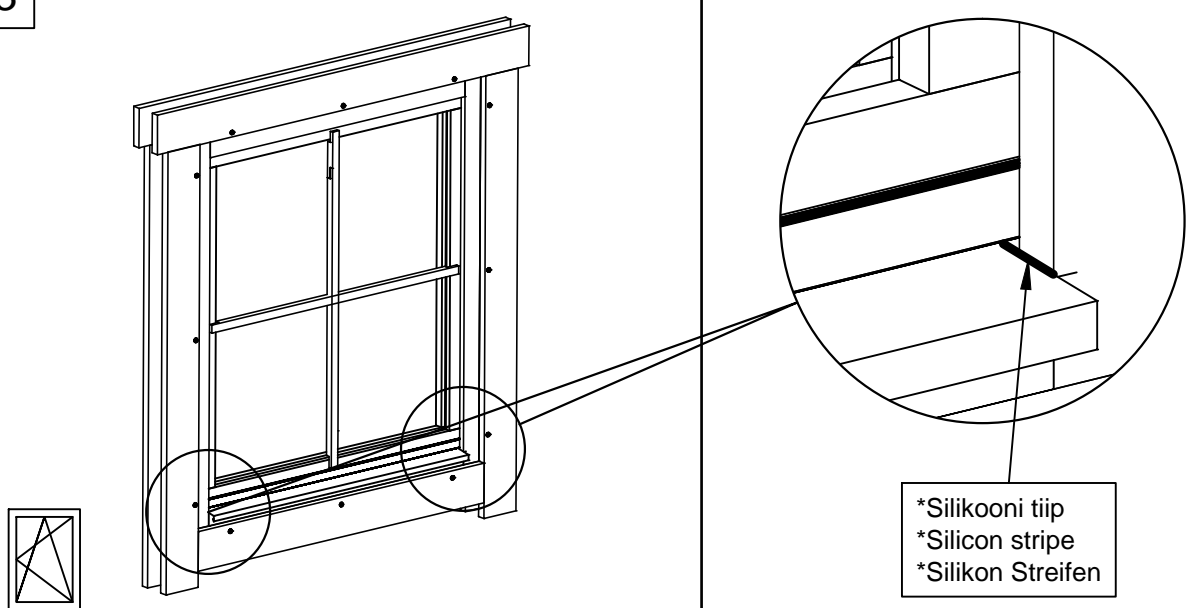
*Silikooni tiip
*Silicon stripe
*Silikon Streifen

2



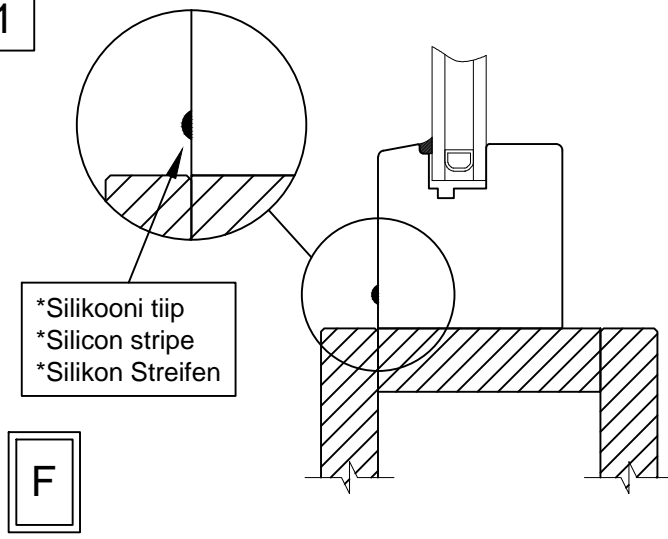
*Pleki positsioon
*Window sill position
*Fensterbank position

3



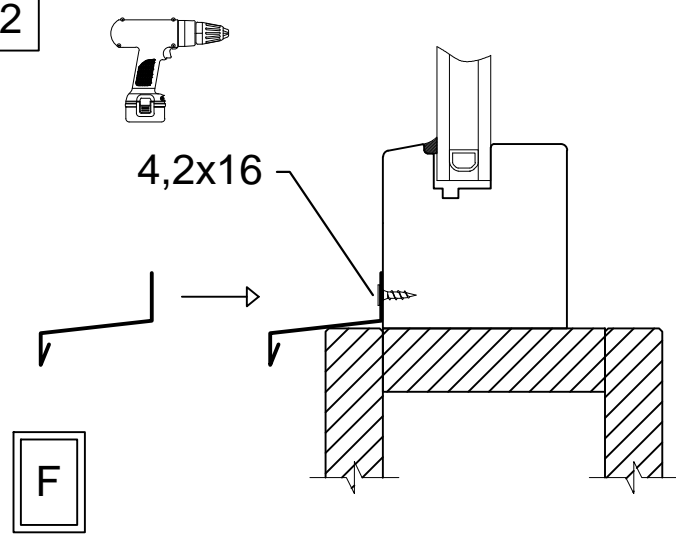
*Silikooni tiip
*Silicon stripe
*Silikon Streifen

1



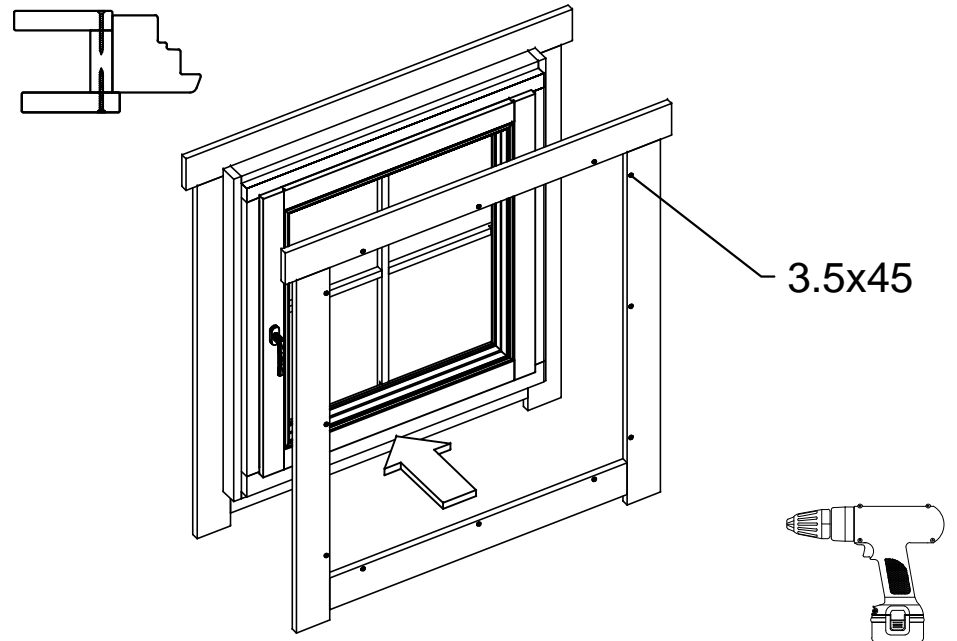
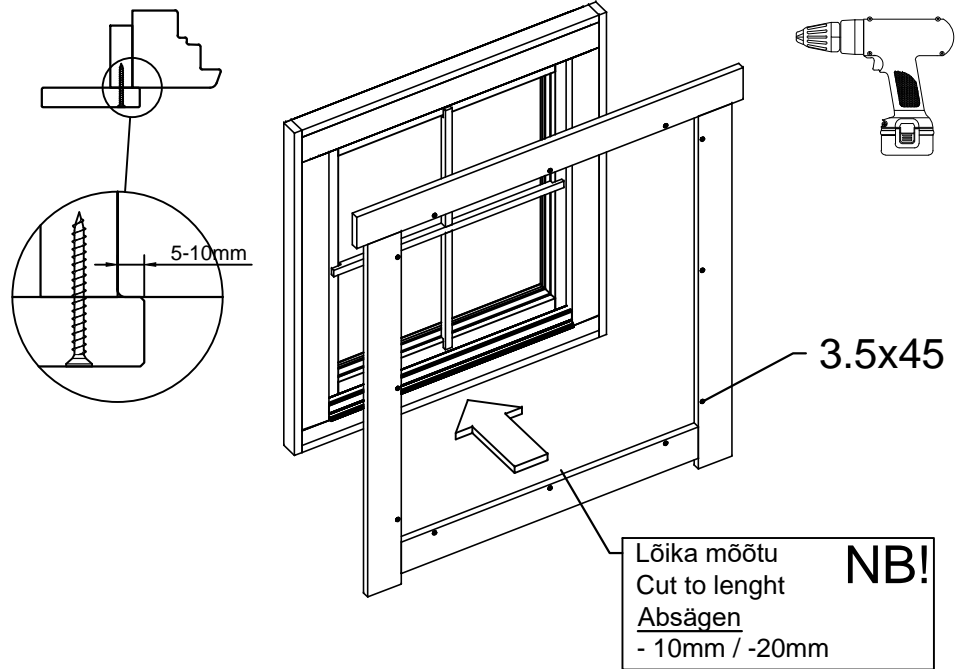
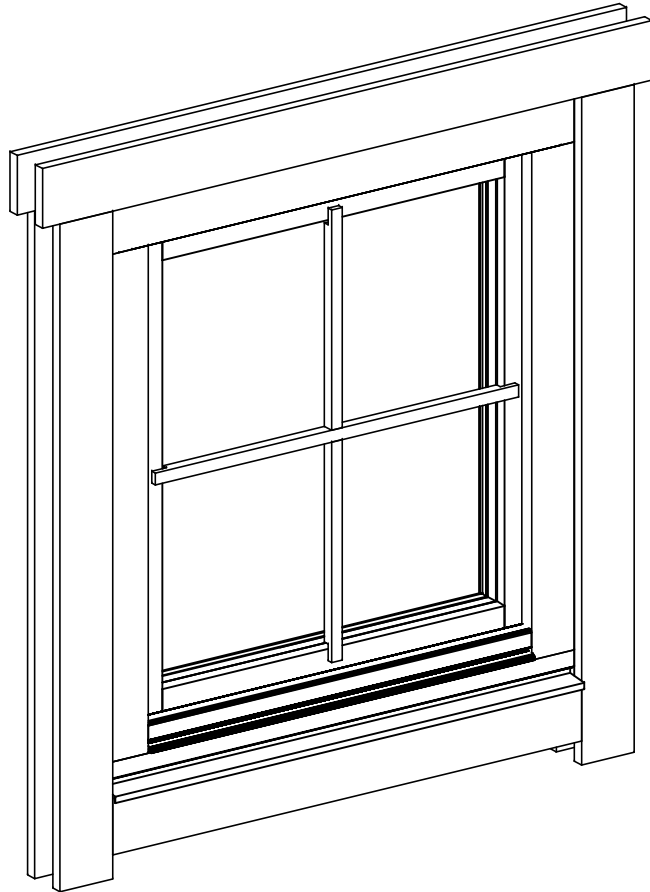
*Silikooni tiip
*Silicon stripe
*Silikon Streifen

2

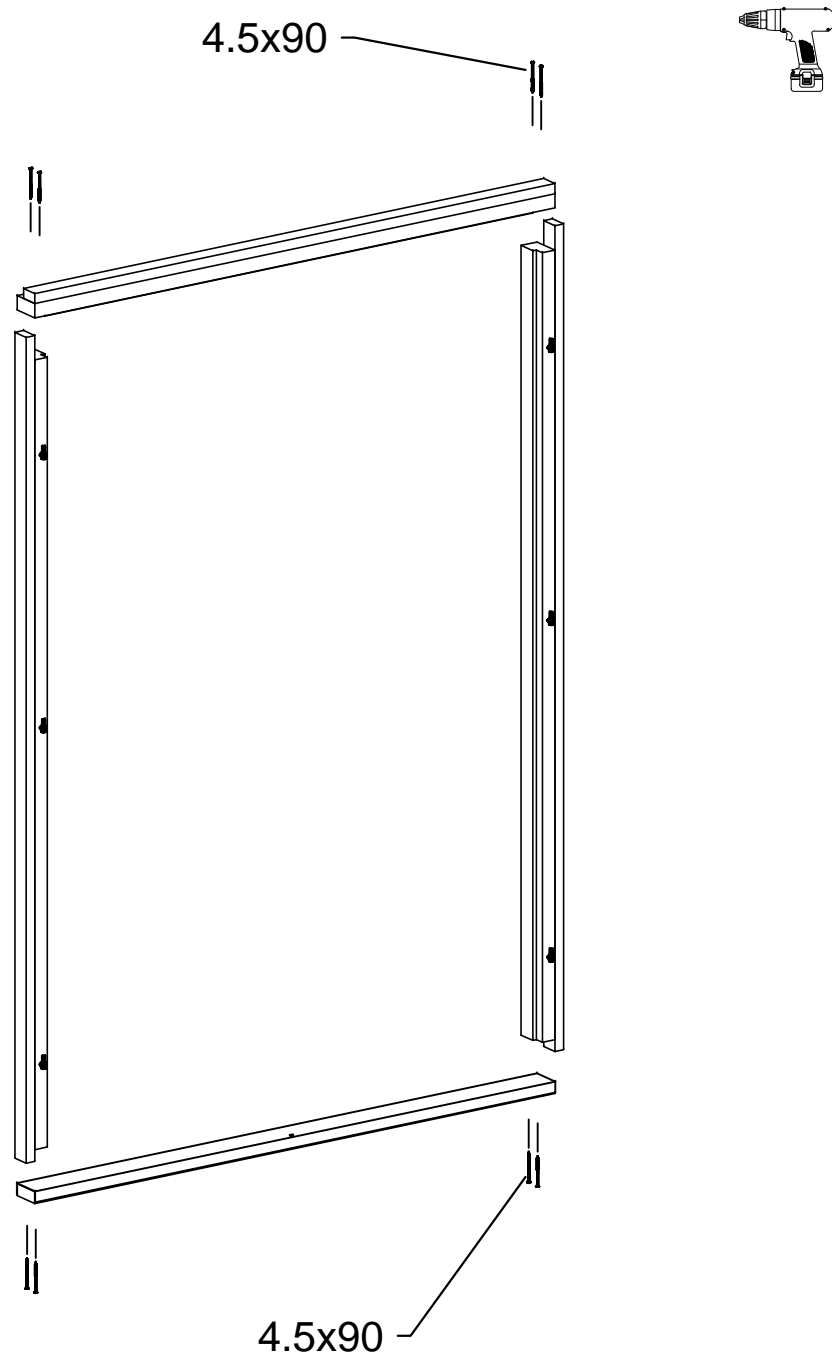
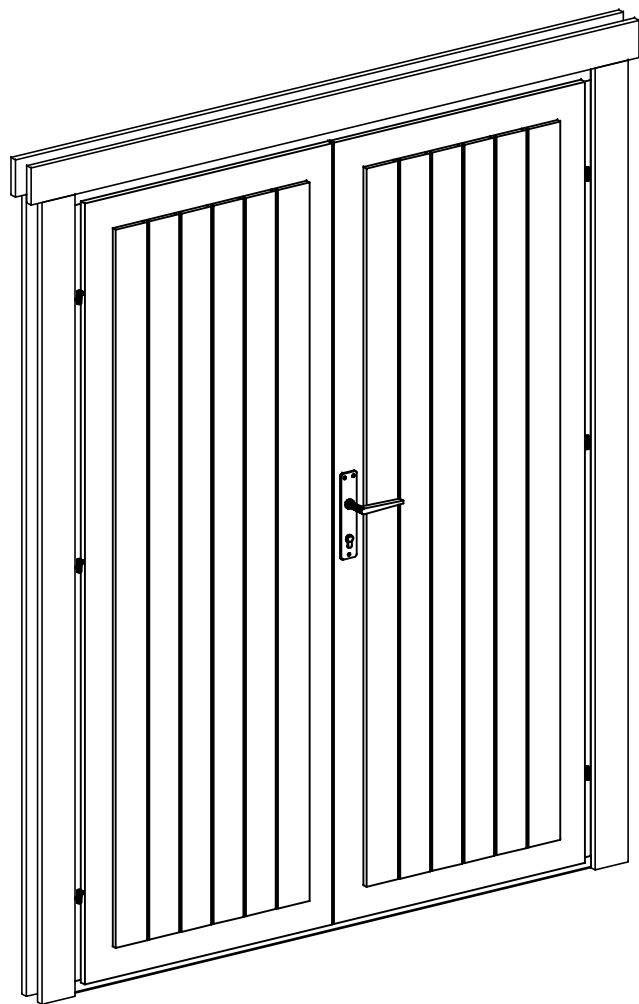


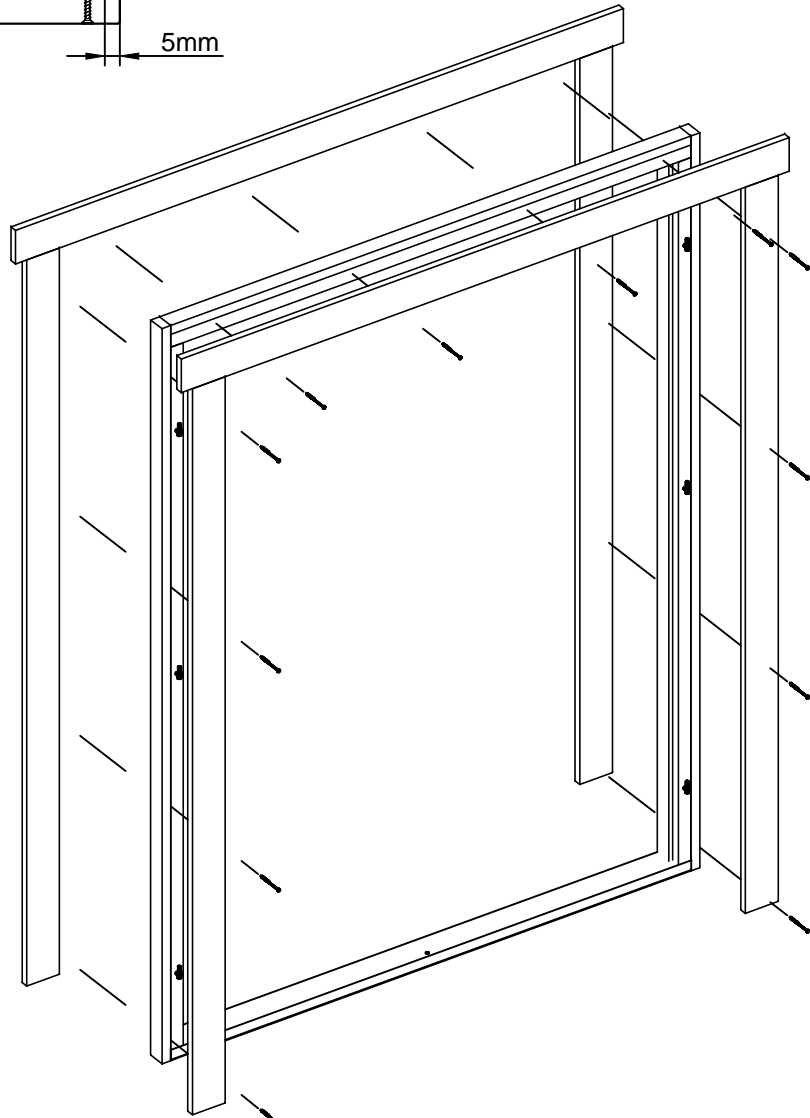
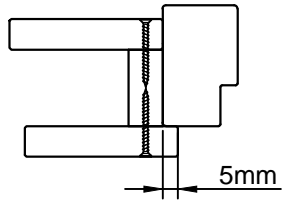
4,2x16

Aken	Q4-Q6	-	paigaldusjuhhis
Window	Q4-Q6	-	assembly instructions
Fenster	Q4-Q6	-	Montageanleitung



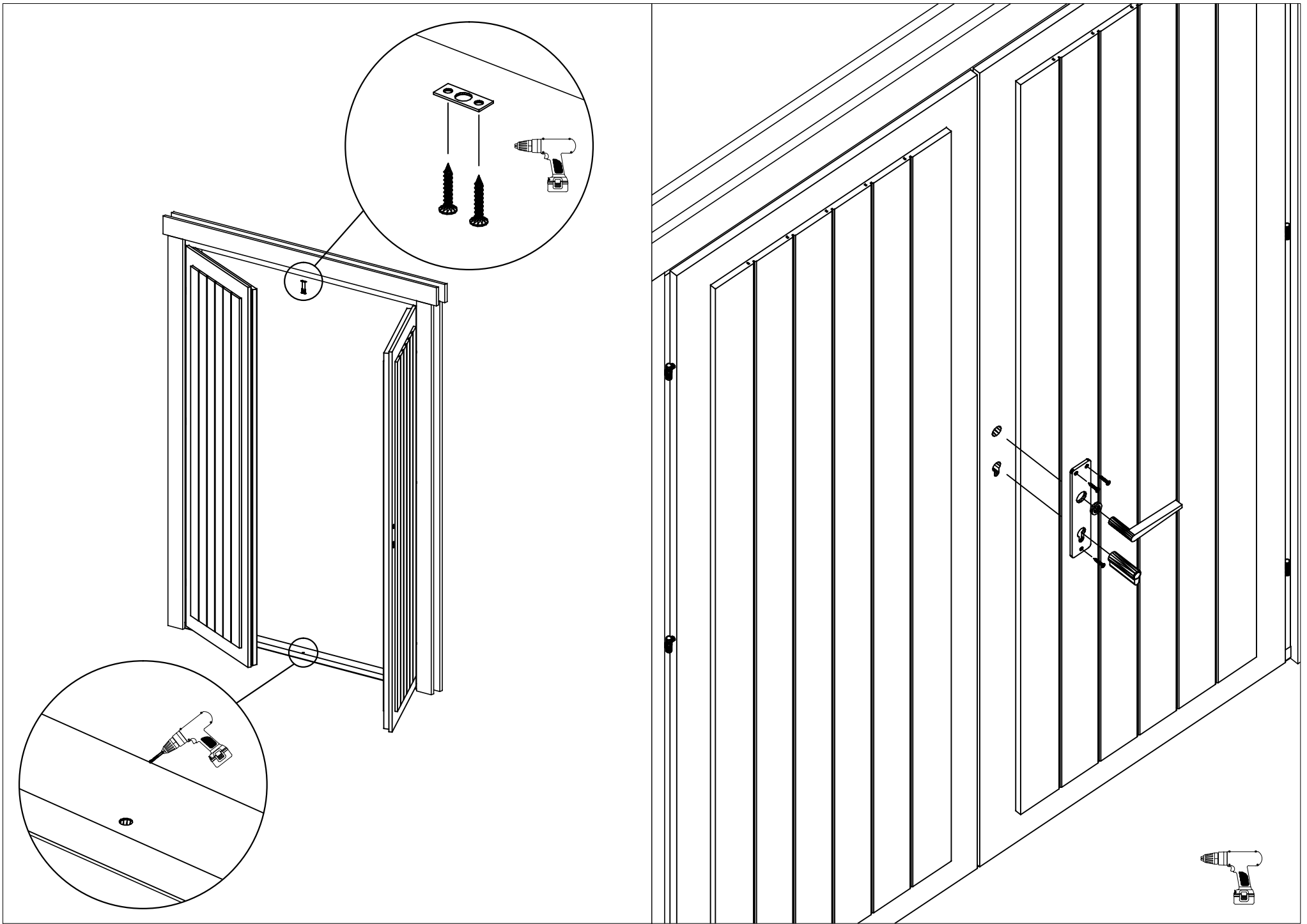
Ukse montaaž / Tür montage / Door assembly
(GH+ / SH)



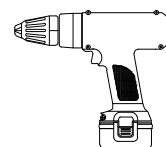
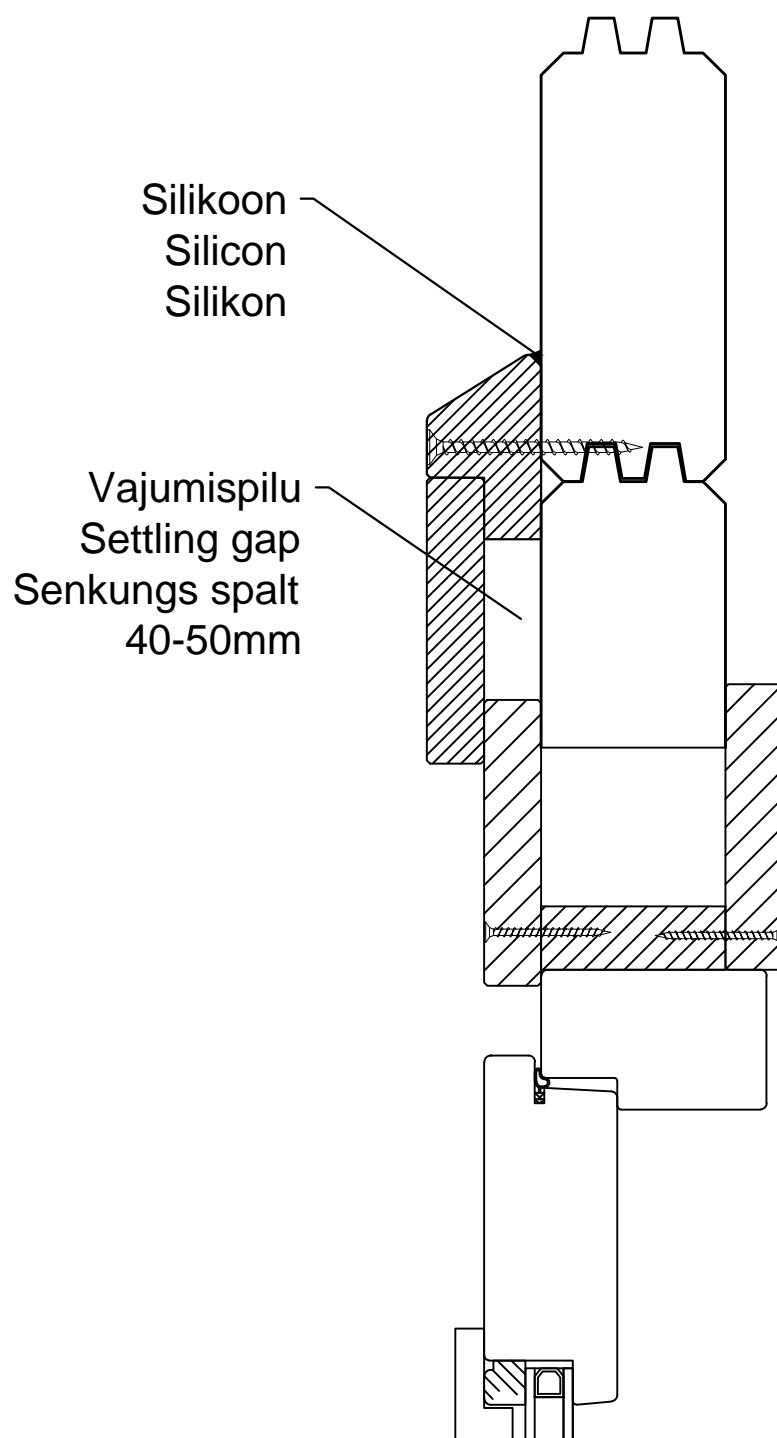


3.5x45



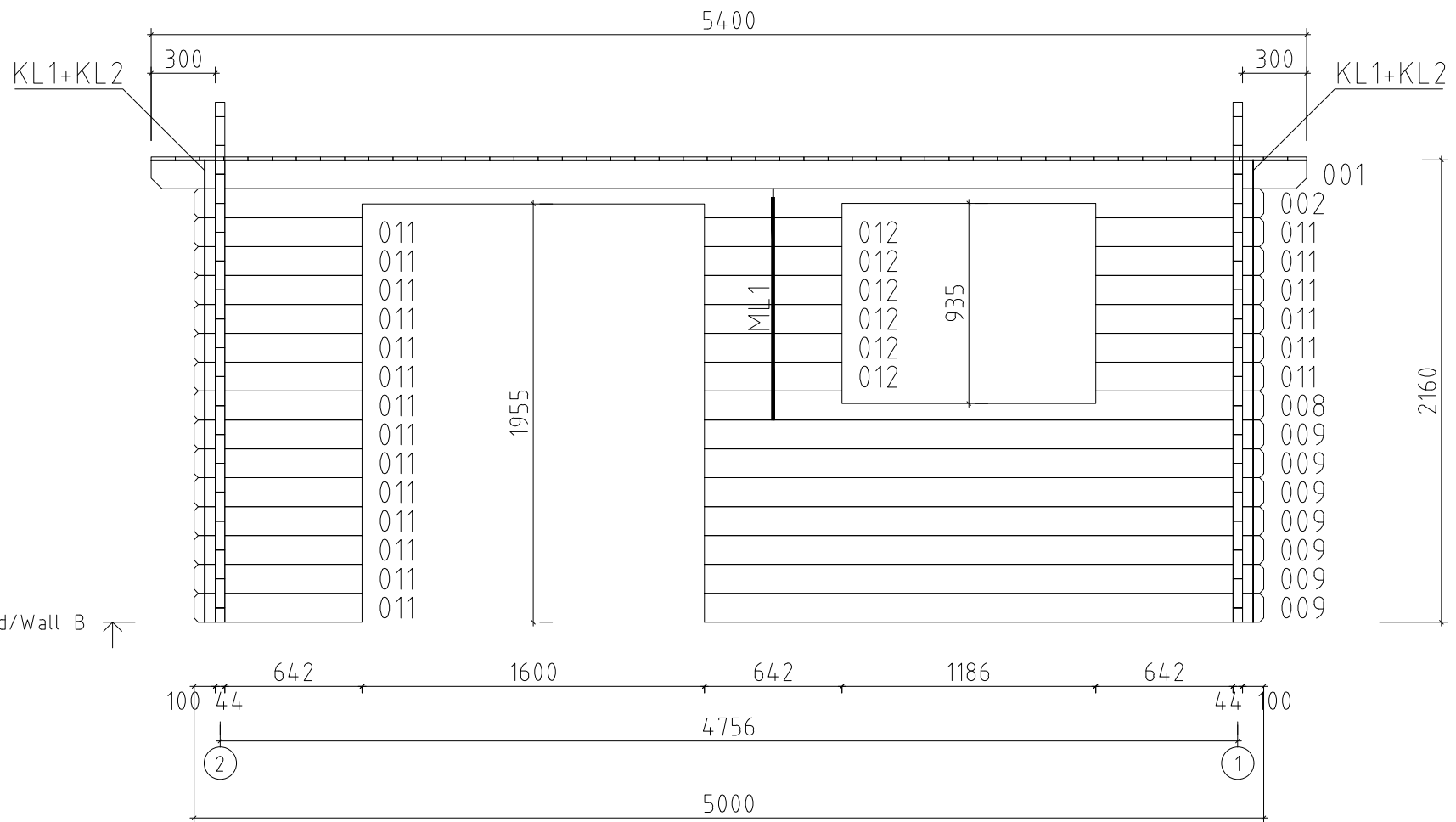


Vihmaliist / Head flashing / Regenschutz

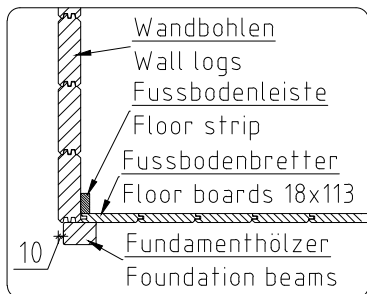


NB!

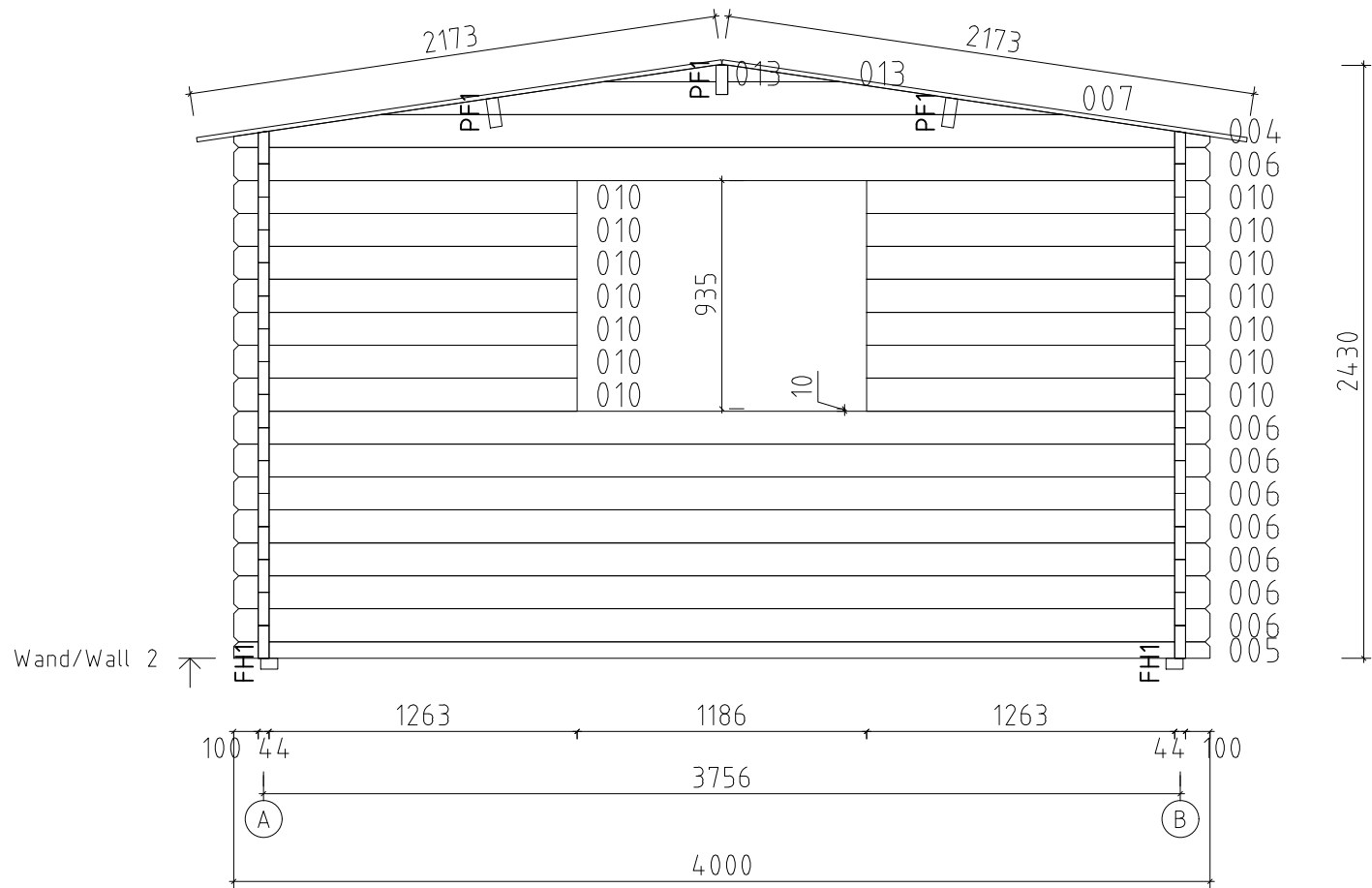
- Monteerida juhul kui ese on välja toodud maja spetsifikatsioonis!
- Install only if the item is listed in the house specification!
- Nur montieren wenn die Leiste in der Teilleiste gezeigt ist!



Wand/Wall B ↑



Name				Colyton 400x500; 44			
Zeichnung/Drawing				WAND/WALL B		VS44_0006	
Profil/Profile		Maßstab/Scale		Druck auf/Print on		Datum/Date	
4.4x13.5		1:30		A4		20.05.2025	



Name				Colyton 400x500; 44			
Zeichnung/Drawing		WAND/WALL 2		VS44_0006			
Profil/Profile	4.4x13.5	Maßstab/Scale	1:30	Druck auf/Print on	A4	Datum/Date	20.05.2025